

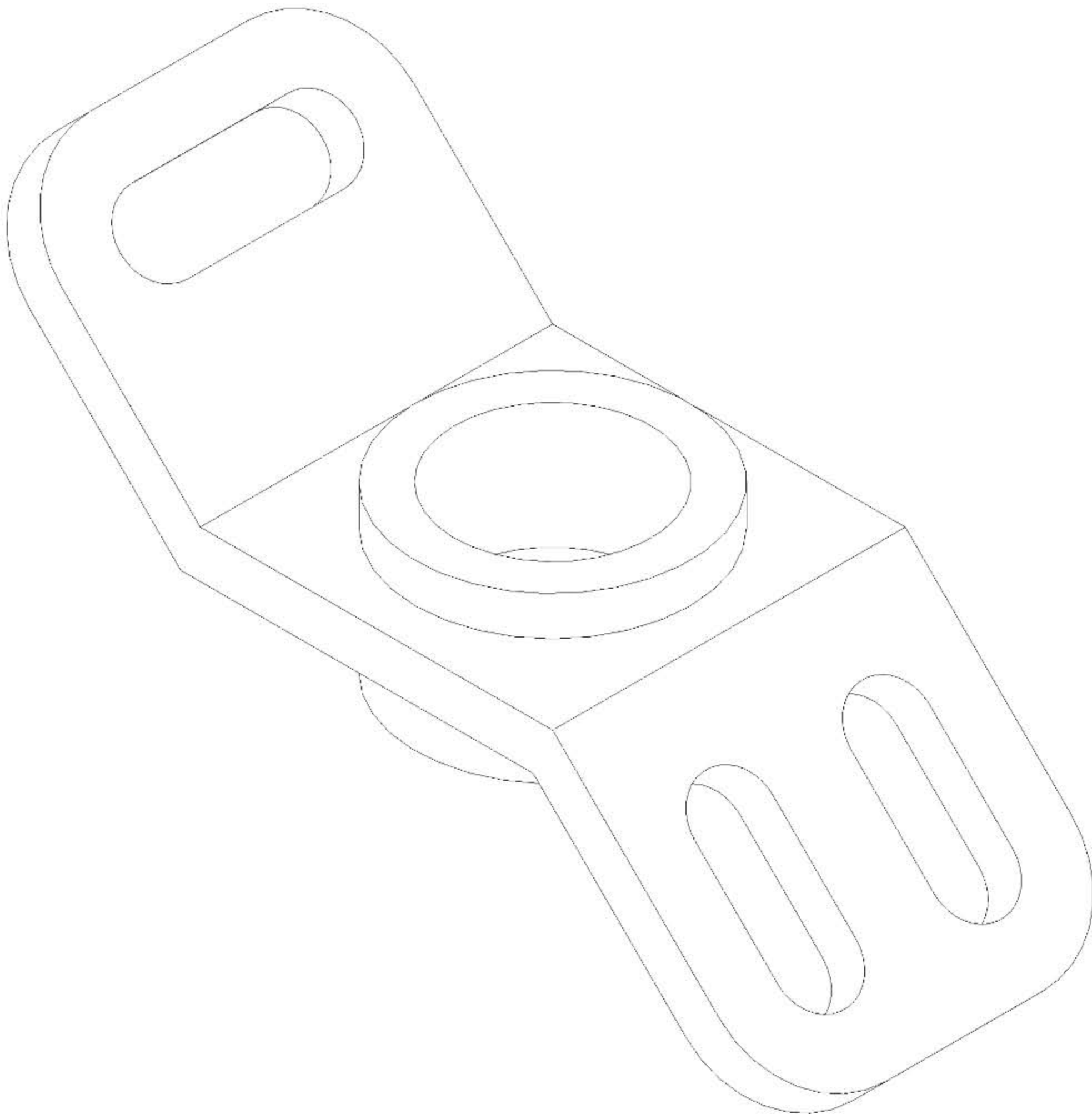
ACADEMIA MATEMÁTICAS - EXPRESIÓN GRÁFICA

1.- Dada la pieza de la figura, en sistema isométrico, se pide:

a) Acotar en isométrico únicamente los tres tramos de chapa plana (sin la protuberancia central, ni el taladro central, ni las ranuras de las dos chapas de los extremos). (2 puntos)

b) Representar, en papel A3, la pieza en sistema diédrico europeo a una escala conforme al tamaño del papel disponible, utilizando las vistas necesarias y suficientes y con los cortes y secciones considerados necesarios para su completa definición. No aplicar coeficiente de reducción. (3 puntos)

c) Acotar íntegramente la pieza en sistema diédrico. (2 puntos)



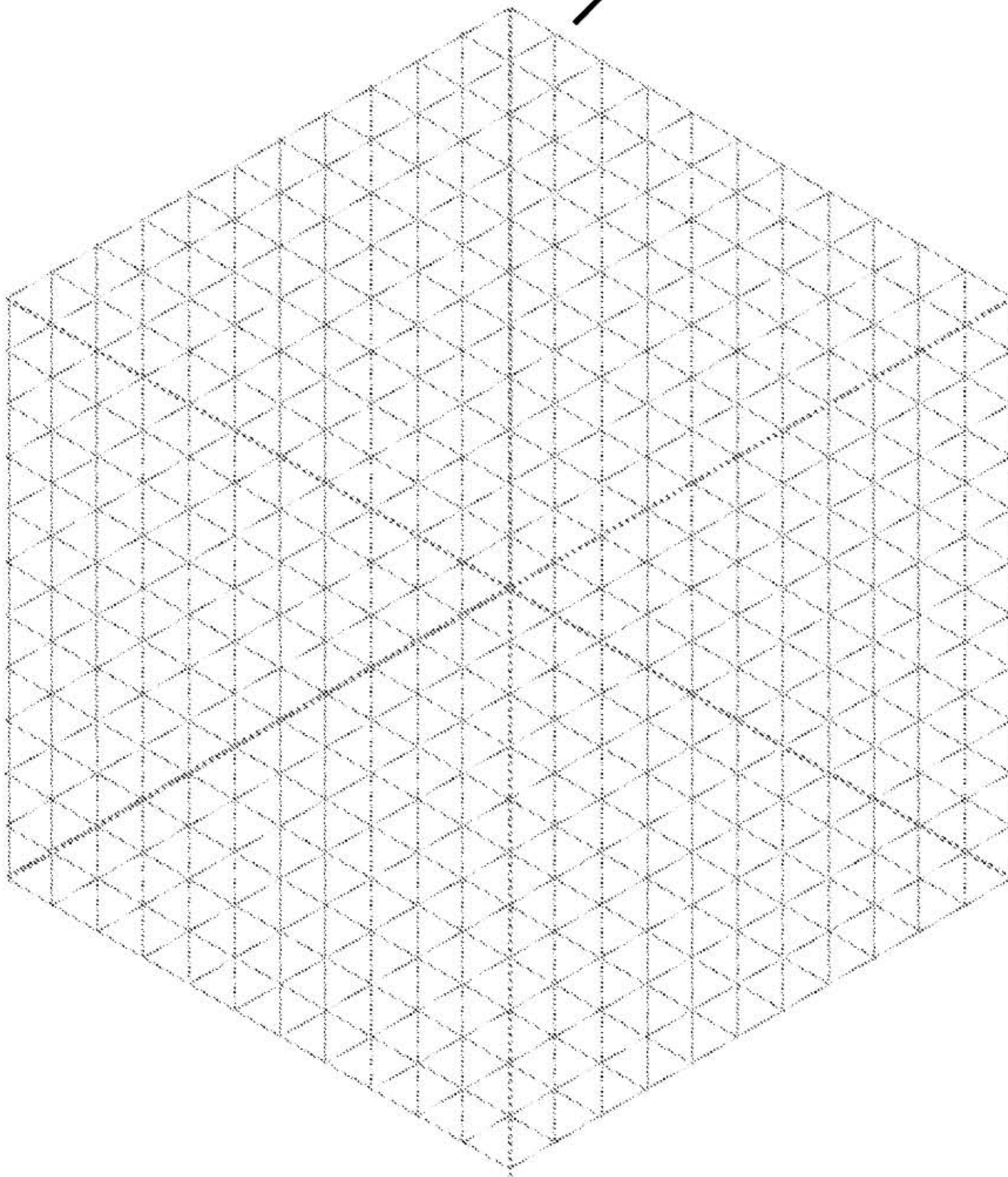
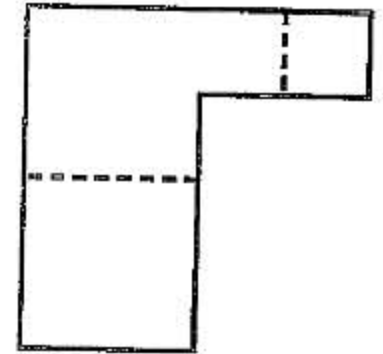
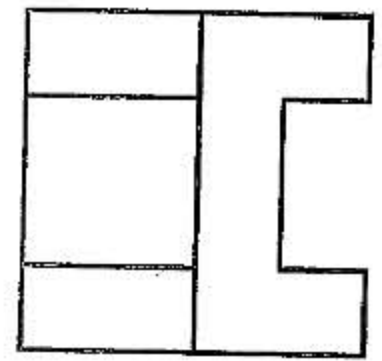
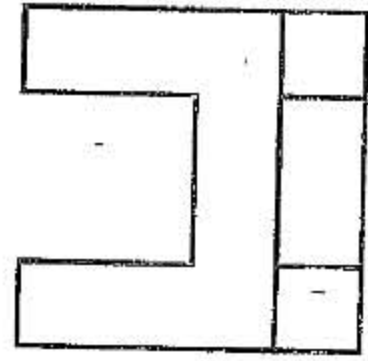
ESCALA 1:10

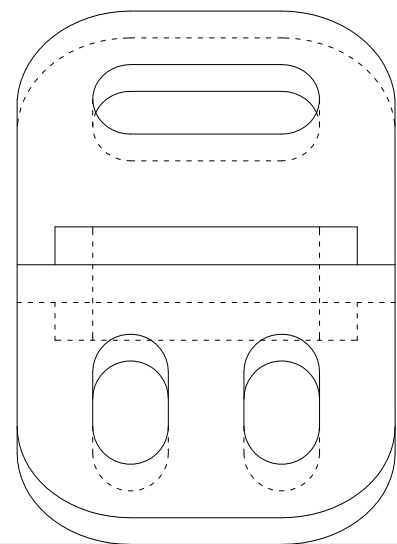
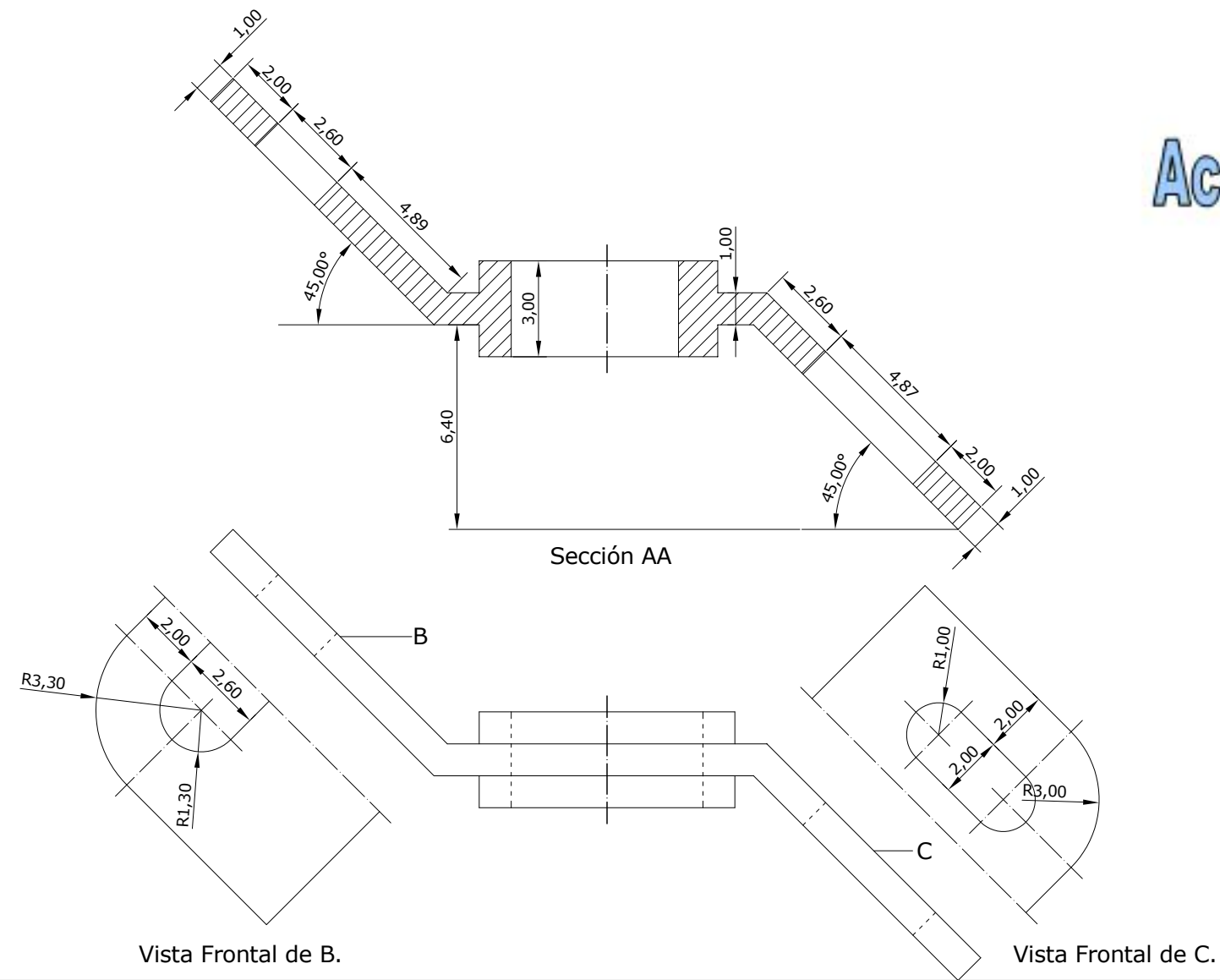
ACADEMIA MATEMÁTICAS - EXPRESIÓN GRÁFICA

2.- Dada la pieza en Escala 1:1, proyección diédrica y sistema europeo.

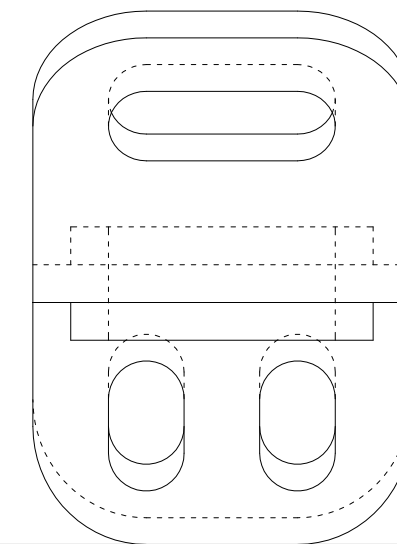
a) En la malla que se propone, representar la pieza en sistema **axonométrico isométrico** en escala apropiada usando coeficientes de reducción **K=1**, seleccionar el **punto de vista solicitado** más adecuado.

(3 puntos)



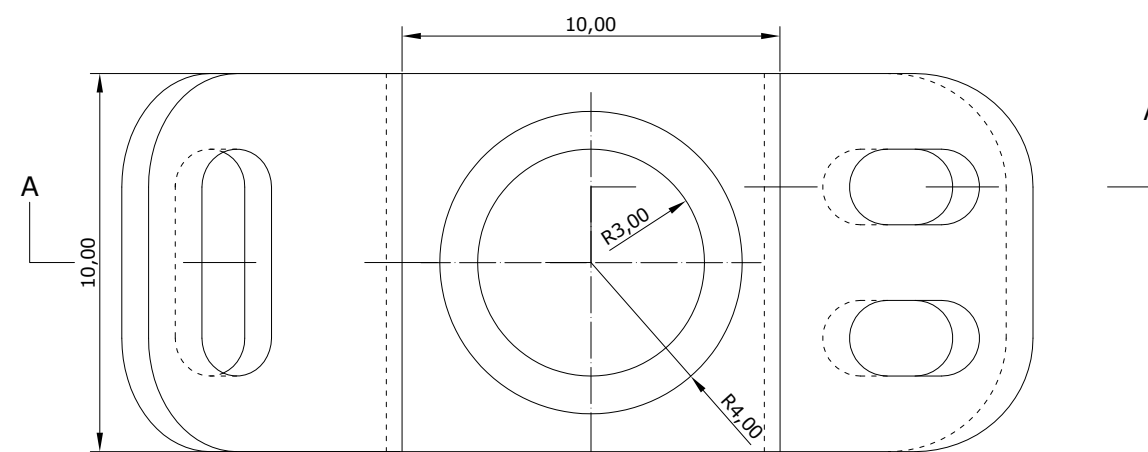


Vista Lateral Derecha.



Vista Lateral Izquierda.

Vista Frontal o Alzado.



Vista Superior o Planta.